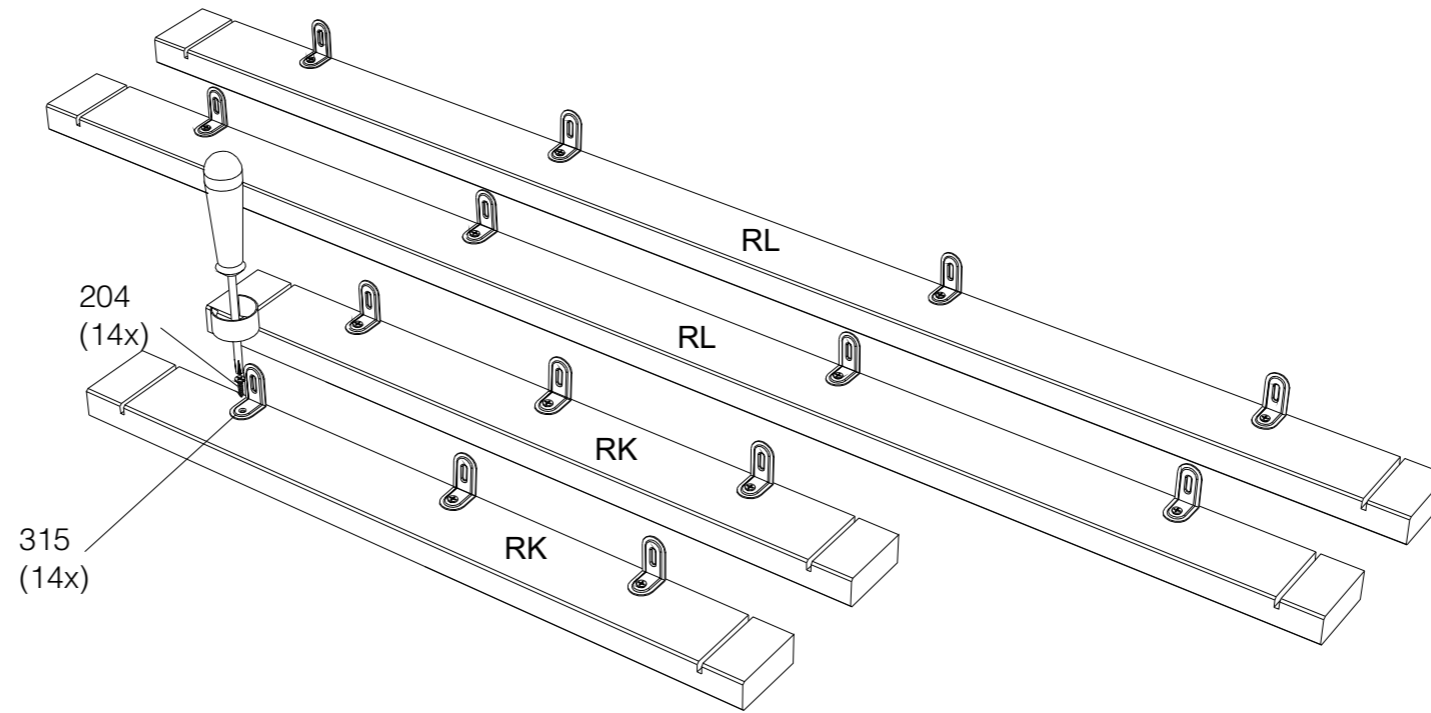


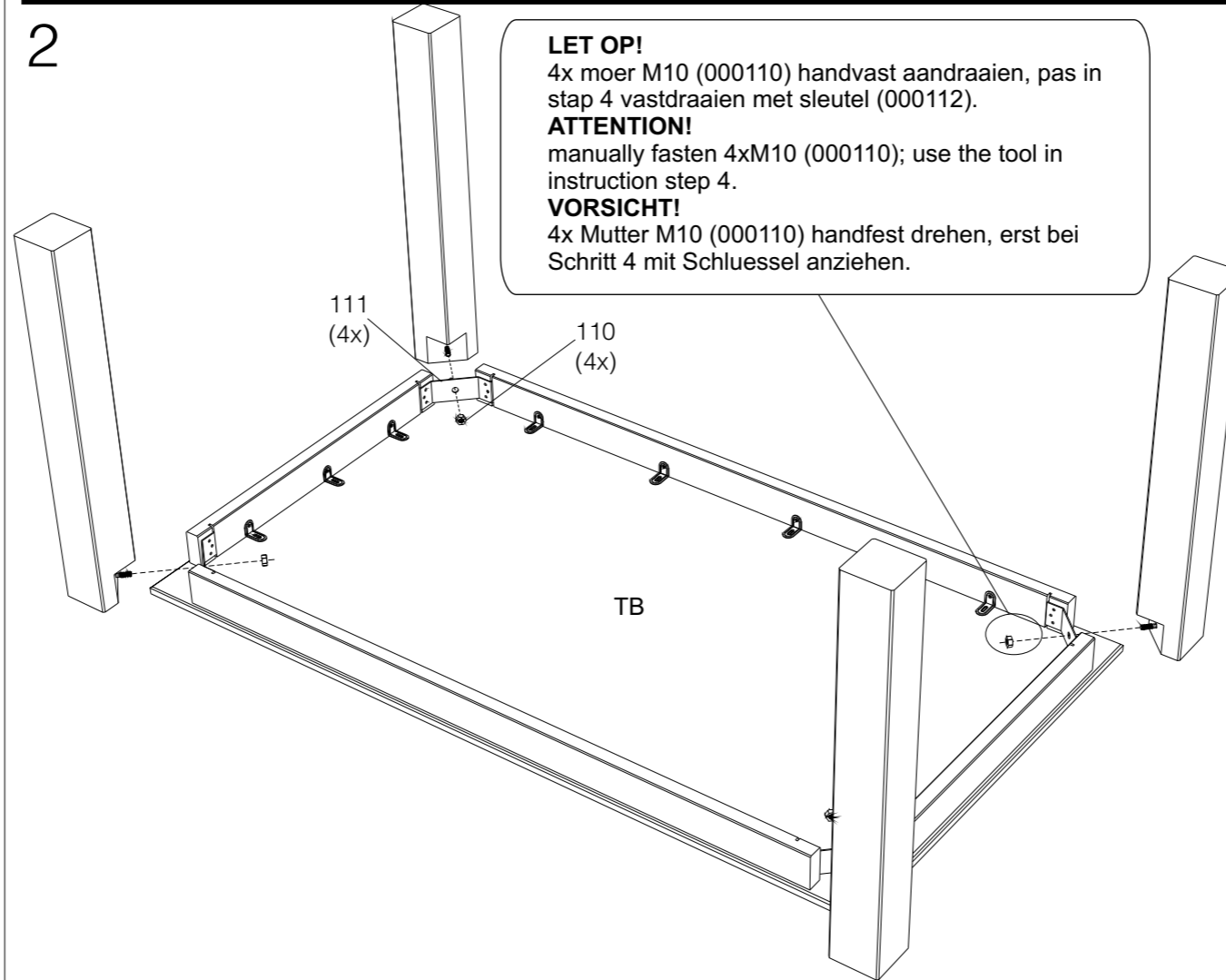
1



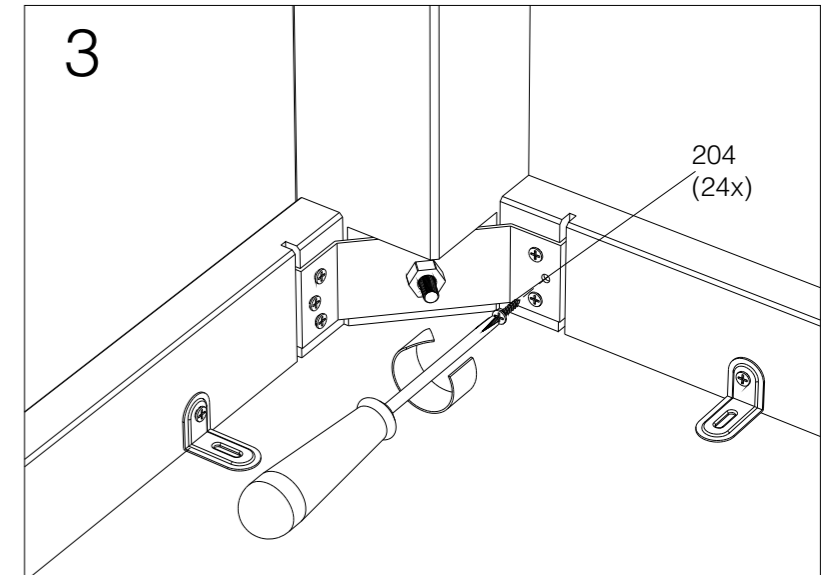
Let op: zorg ervoor dat de mooiste zijde van het blad op een egale schone ondergrond legt. Deze zijde is namelijk de bovenzijde van de tafel. Hout is een natuurproduct, een eventuele lichte kromming van het blad zal door de tafelklemmen automatisch worden rechtgetrokken.

Hinweis: Achten Sie darauf, die schönste Seite auf eine glatte und saubere Oberfläche zu legen. Diese Seite wird die Tischoberseite. Holz ist ein Naturprodukt; eine leichte Krümmung wird durch das fest montieren an die Tischklemmen automatisch korrigiert.

2



3



4

